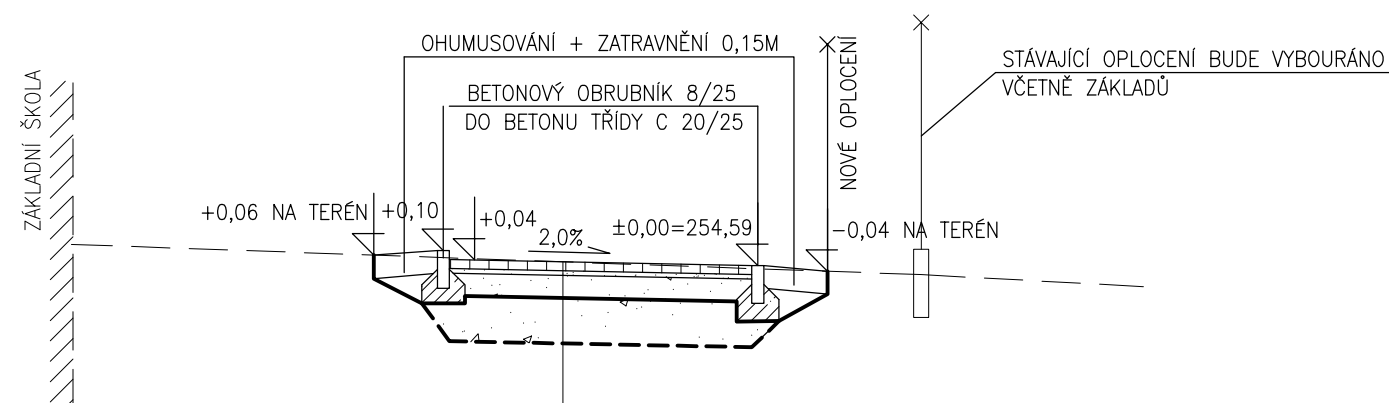
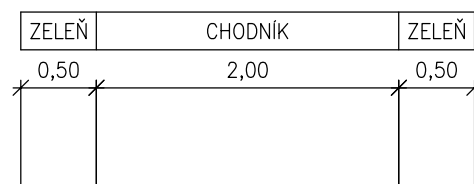


VZOROVÝ ŘEZ B-B M1:50



CHODNÍK

D2-D-1-CH-PIII

ZÁMKOVÁ DLAŽBA

PÍSKOVÉ LOŽE

Edef,2=50MPa

ŠTĚRKODRŤ 0/32

DL I 0,06 m ČSN 73 6131

L 0,03 m

ŠD B 0,15 m ČSN 73 6126-1

CELKEM

0,24 m

ZHUTNĚNÁ PLÁŇ Edef,2=30MPa

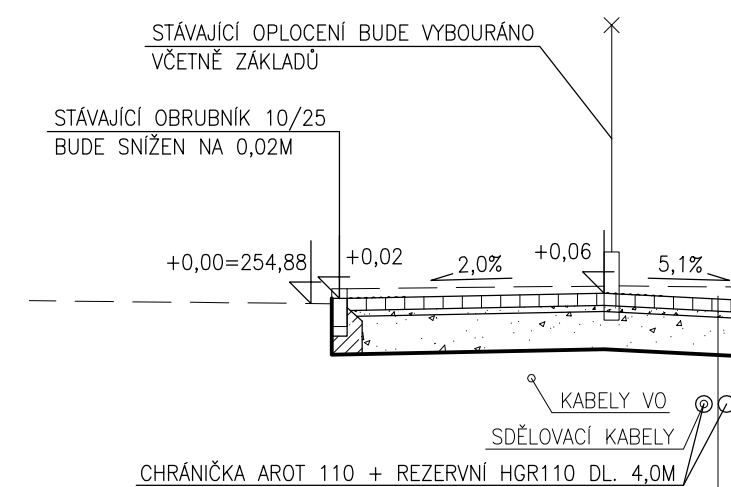
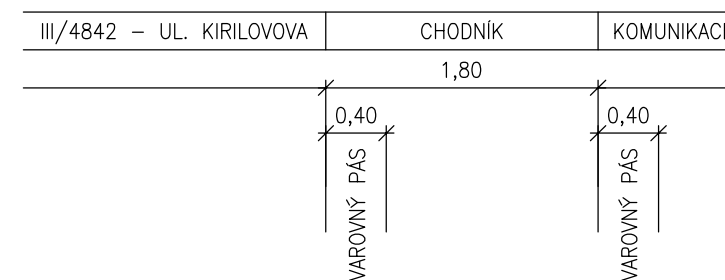
ŠTĚRKODRŤ 0/63

ŠD B 0,30 m ČSN 73 6126-1

CELKEM

0,54 m

VZOROVÝ ŘEZ SJEZDEM M1:50



KOMUNIKACE

D2-D-1-VI-PIII

ZÁMKOVÁ DLAŽBA

PÍSKOVÉ LOŽE

Edef,2=70MPa

ŠTĚRKODRŤ 0/32

SEPARAČNÍ NETKANÁ GEOTEXTILIE 300g/m2

DL 0,08 m ČSN 73 6131

L 0,04 m

ŠD B 0,25 m ČSN 73 6126-1

CELKEM

0,37 m

ZHUTNĚNÁ PLÁŇ Edef,2=30MPa

ŠTĚRKODRŤ 0/63

ŠD B 0,30 m ČSN 73 6126-1

SEPARAČNÍ NETKANÁ GEOTEXTILIE 300g/m2

CELKEM

0,67 m

zakázka:

Parkoviště u ZŠ Paskov

objednatel:

Město Paskov
Nádražní 700
739 21, Paskov

vypracoval:

Ing. Miroslav Knápek

Tel.: 724 798 028
www.projektant-dopravni-ch-staveb.cz

stupeň: DSP

formát:

datum: 02/2014

2xA4

název výkresu:

Vzorový řez B-B a sjezdem

měřítko: 1:250

archivní číslo:

mk-2013-27-16